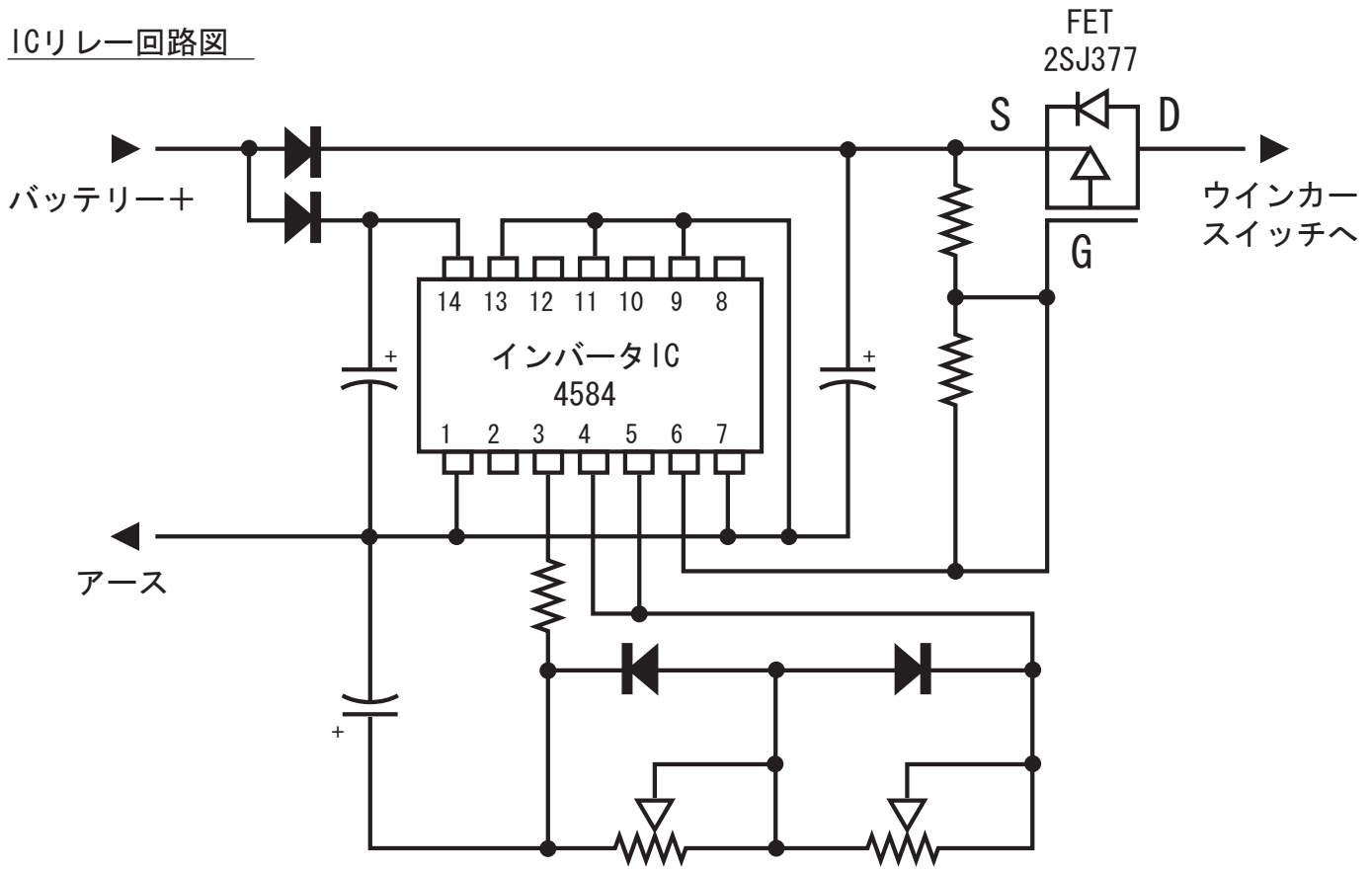


# ICリレー回路図



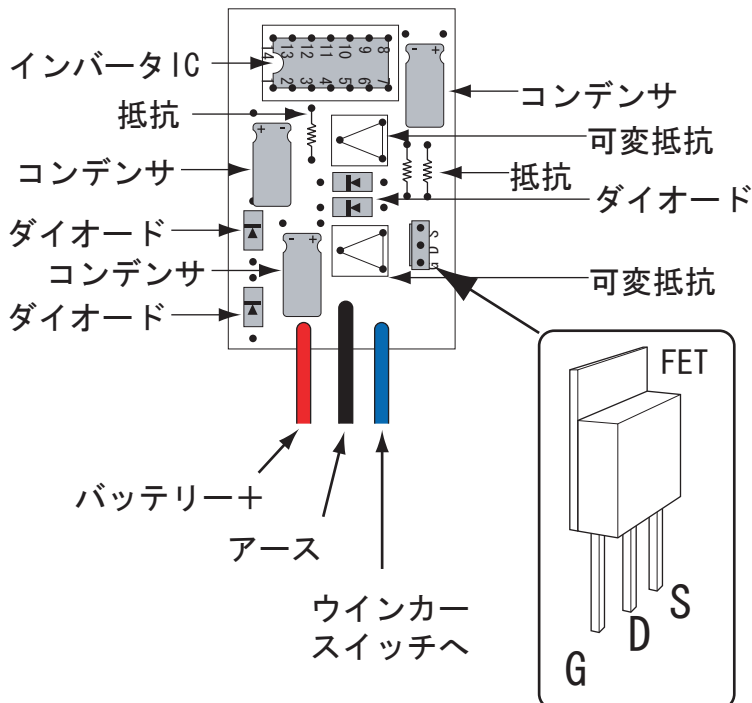
ダイオード: 10E1

コンデンサ: 100  $\mu$ F (25V以上)

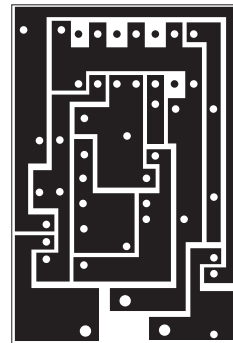
可変抵抗: 20k  $\Omega$

抵抗: 2.2k  $\Omega$

## 部品配置図



## 基板デザイン



※原寸です。PDFの精度がどれ位のものが良く解ってませんが、精度さえ良ければそのままプリントアウトして、エッチング用の図版に出来ます。